

調整付棚受システム 壁面埋め込み用レール VT-DS-A 1820 施工・取扱説明書
壁面埋め込み用レール VT-DS-E 1820

施工前にこの説明書をよく読み、正しく施工してください。

- この商品は屋内用(一般居室、リビング用)ですので、屋外や水がかりする所には使用しないでください。
- 柱等に直接取り付ける場合は断熱を充分に行い、レール部分がヒートブリッジ・結露を起こさないようにしてください。
- 高温、高湿の環境条件では使用できません。
- 金具の取り付けは水平・垂直が出ているかとねじれがないかを必ずご確認ください。

この絵表示は、してはけない「禁止」内容です。
この絵表示は、必ず実行していただく「強制」内容です。

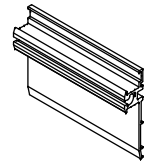
安全上のご注意。 <ケガや事故を防止するため以下の事項を必ずお守りください。>

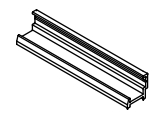
- 運搬作業時は滑り止めの手袋を着用し、接着剤を使用する場合は十分な換気を心がけてください。
- 引渡し前に工事管理者が必ず点検を行い、不具合がある場合には補修を行ってください。

施工前の確認

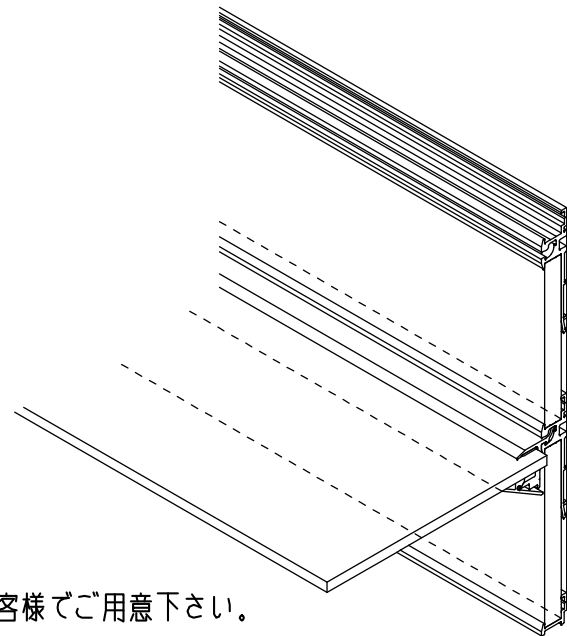
- 棚受けレールを取り付ける壁面に十分な強度がある事を確認してください。
※十分な強度がない場合は必ず補強材を入れてください。金具が落ちる原因となります。
- 加工前に、部材の数量・キズの有無を御確認ください。施工後のキズは当社では責任を負い兼ねます。
- 棚受けレールを取り付ける壁面の仕上がりを確認してください。(垂直・不陸(平らでないこと)など)
- 施工前に必ず墨出しを行ってください。

梱包内容の確認

棚受けレール VT-DS-A1820			
名称	入数	形	状
棚受けレール本体 VT-DS-A1820 L=1820	1		

見切レール VT-DS-E1820			
名称	入数	形	状
下見切レール本体 VT-DS-E1820 L=1820	1		

納まり図例



施工に必要な工具とねじ

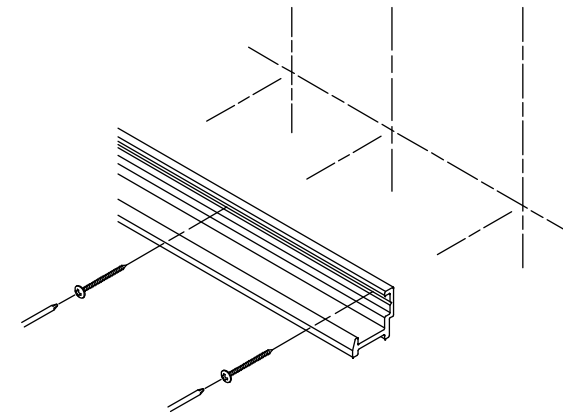
※必要ねじはお客様でご用意下さい。

○電動ドリル・水準器・ドライバー・取付ねじ(厚4×50程度のタッピンねじ)

取付ねじ(厚4×50程度のタッピンねじ)レール本体1本につき5本

施工方法

1.レール取付位置の墨出し

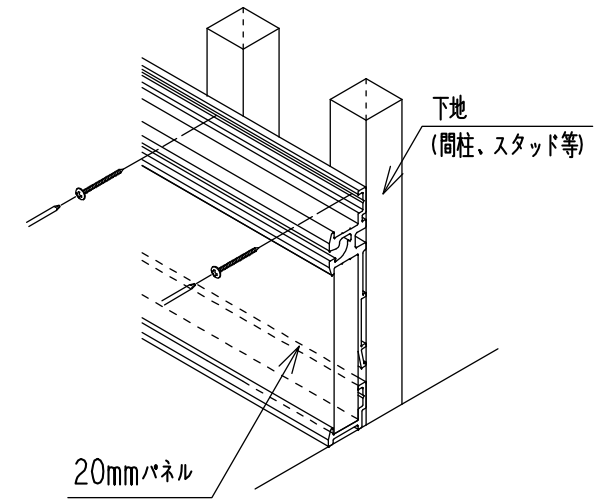


見切レール上面水平線の高さを基準線として水準器等により棚受けレールを取り付ける位置の墨出しを行い、取付壁面に不陸等ないことを確認してください。

見切レール取付位置確認後、下穴を空けてから、図に従い取付ねじで固定します。

VT-DS-E1820の場合5ヶ所程度を目安としてください。

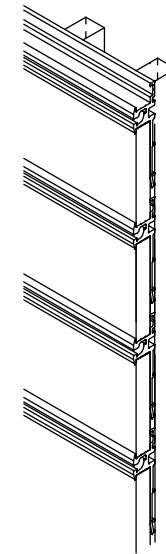
2.パネル取付・レール取付



見切レール下部にt20のパネルを差し込みます。次に棚受けレール取付位置確認後、パネルがきちんと奥まで差し込まれている事をご確認ください。下穴を空けてから図に従い取付ねじで固定します。

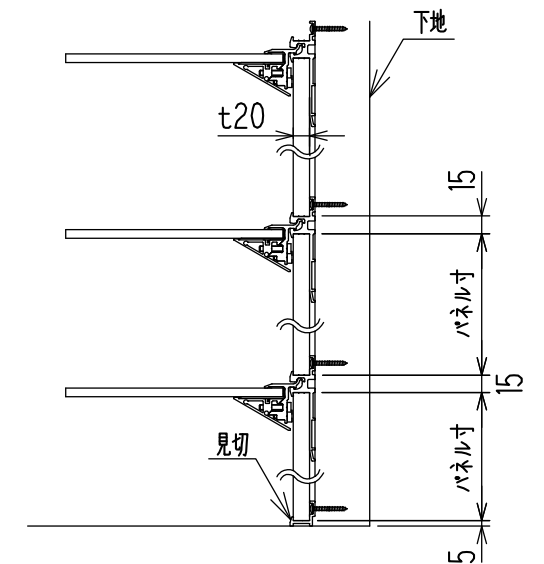
VT-DS-A1820の場合5ヶ所程度を目安としてください。

3.パネル取付・レール取付完成図



※必要枚数のパネルとA1820を同様に順番に取付けていって下さい。
レール及びパネルの水平、垂直、不陸、段差がないことをご確認ください。

施工上の注意



取付パネル：幅1820mm 高さ105~450mm 厚み20mm
パネル寸法は上記寸法を参考に製作してください。

スガツネ工業株式会社



本社
アーキテリア事業部(建築金物・家具金物)・ショールーム
テクノフィールド事業部(産業機器用機構部品)
大阪支店・ショールーム
仙台営業所

名古屋営業所・ショールーム
(2007年5月に上記住所に移転しました。TEL・FAX番号が変更されておりますのでご注意ください。)
福岡営業所



〒101-8633 東京都千代田区東神田 1-8-11 TEL 03-3866-2268(代) FAX 03-3863-6877
〒101-8633 東京都千代田区岩本町 2-5-10 TEL 03-3864-1122(代) FAX 03-3863-6875
〒101-8633 東京都千代田区岩本町 2-17-9 TEL 03-3851-1122(代) FAX 03-3861-1621
〒540-0038 大阪府大阪市中央区内湊路町2-2-6 TEL 06-6910-1122(代) FAX 06-6947-1199
〒980-0014 宮城県仙台市青葉区本町1-11-1 TEL 022-716-1122(代) FAX 022-716-1124
仙台グリーンプレイス8F
〒462-0825 愛知県名古屋北区大曾根3-15-3 TEL 052-982-1122(代) FAX 052-911-2823
〒812-0016 福岡県福岡市博多区博多駅南1-8-31 TEL 092-461-1122(代) FAX 092-461-1123
九州ビルディング6F

LAMP

Level Adjustable Shelving System: **Slotted Panel Bracket VT-DS-A 1820** **Installation Manual**
Top/Bottom Bracket VT-DS-E 1820

Before the installation, read this manual thoroughly for proper fitting.

- As this product is for indoor use, do not use it outdoors or in the place splashed with water.
- Ensure sufficient heat insulation when fixing it directly to columns, etc. so that the bracket will not suffer from heat bridge or due condensation.
- The use in high temperature/humidity environment is not allowed.
- Check that the installation of the bracket makes it level or plumb and that twisting does not occur.

 This symbol represents the "Prohibited matters".
 This symbol represents the "Mandatory matters" to be performed without fail.

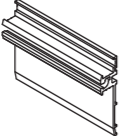
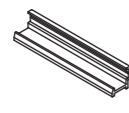
Safety notice. <Be sure to observe the following instructions to prevent injury or accident.>

- Use nonslip gloves when carrying the parts. Be careful to secure enough ventilation when using adhesives.
- Before the delivery, the installation supervisor should check the installation result without fail and repair problems if any.

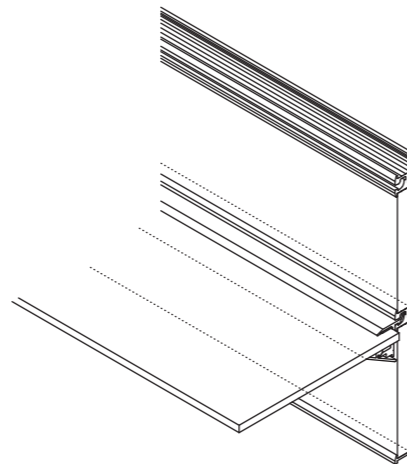
Checking before the installation

- Check that the wall on which the brackets for shelves are fixed is strong enough.
 ※ If not, be sure to provide reinforcing material. Otherwise the brackets may fall off.
- Check the quantity of the parts and if any flaws or dents exist.
 Our company will not be held responsible for the flaws or dents caused after the installation.
- Check the wall finish to which the Slotted Panel Bracket is fitted (check that it is plumb and even).
- Be sure to provide marking before installation.

Check the Package Contents

Slotted Panel Bracket VT-DS-A 1820		
Name	Q'ty contained	Shape
Slotted Panel Bracket VT-DS-A 1820 L=1820	1	
Slotted Panel Bracket VT-DS-E 1820		
Name	Q'ty contained	Shape
Bottom Bracket VT-DS-E 1820 L=1820	1	

Example of the installed status

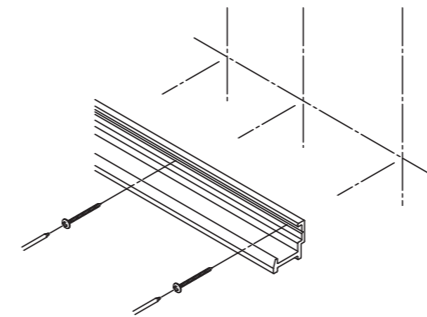


Tools and screws necessary for the installation.

- ※Necessary screws shall be prepared by customer.
- Electric drill, level, driver, fixing screws (tapping screws of 4 x 50; five pieces per bracket).

Installing the bracket

1. Marking of the position to fit the bracket



Mark with level, etc. the position to fit the shelf bracket, assuming the height of the horizontal line of the upper surface of the top/bottom bracket as the reference.

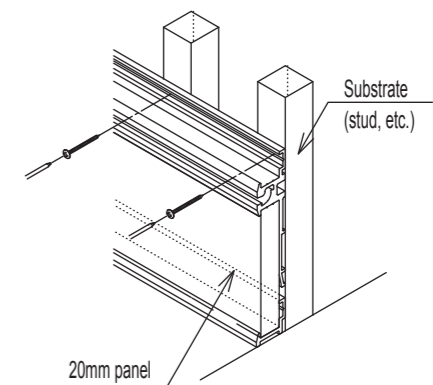
Check that there is no unevenness on the wall surface on which the bracket is installed.

After checking the position to fit the top/bottom bracket, drill pilot holes.

Then fix the bracket with bracket fixing screws according to the illustration.

For VT-DS-E1820, five fixing points or so shall be required.

2. Fitting the panel and the bracket



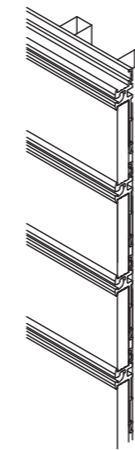
Insert the t20 panel along the bottom bracket.

Then after checking the position to fit the shelf bracket, check if the panel is seated all the way properly.

Drill pilot holes. Then fix the bracket with bracket fixing screws according to the illustration.

For VT-DS-A1820, five fixing points or so shall be required.

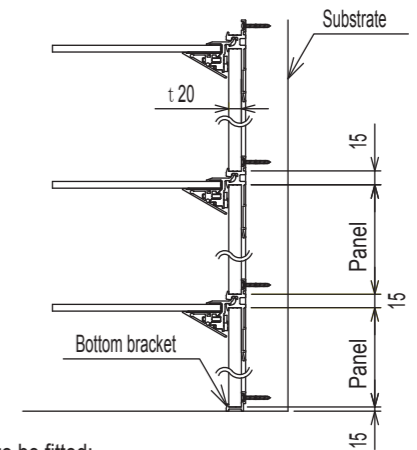
3. Illustration of the panel and bracket installed



※Fit necessary number of panels and A1820s one after another in the same manner as above.

Check that the brackets and panels are level and plumb and that there is neither unevenness nor gap.

Installation notice



Panel to be fitted:

Width 1,820mm, height 105-450mm, thickness 20mm

To produce panel, refer to the above measurements.



For Overseas Customers
SUGATSUNE KOGYO CO, LTD.
 1-8-11 Higashikanda, Chiyoda-ku,
 Tokyo 101-8633, Japan
 Tel:81-3-3866-2260 FAX:+81-3-3866-4447
 http://www.sugatsune.co.jp
 E-mail: export@sugatsune.co.jp
 ISO9001(JSAQ384) ISO14001(JSAE597) CERTIFICATE.

For North American Customers
SUGATSUNE AMERICA, INC.
 221 East Selandia Lane,
 Carson, CA 90746, U.S.A.
 TEL:+1-310-329-6373 FAX:+1-310-329-0819
 TOLL FREE: (800)562-5267 (from U.S.A. only)
 http://www.sugatsune.com
 E-mail: sales@sugatsune.com

2008.9.2