

LAMP

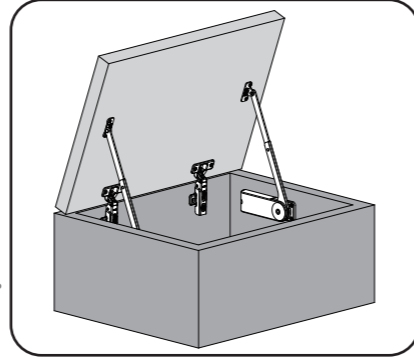
HDS-20S

(上蓋用セルフオープンスター金具)

取扱説明書



このたびは、弊社製品をお買い上げいただき、誠にありがとうございます。
 取り付け前に本書をよくお読みのうえ、正しく施工いただきますようお願いいたします。
 誤った取り付けは、思わぬけがをする恐れがありますのでおやめください。
 施工後は、ご使用になられる方へ本書をお渡しいただき、いつでも読めるよう保管してください。

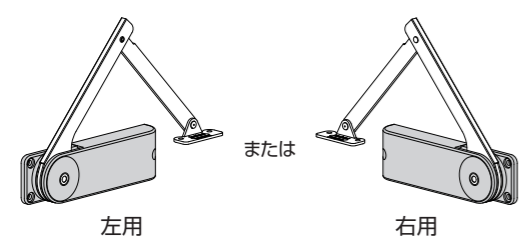


- 本製品は、上蓋用スター金具です。本来の使用目的とは異なる使用方法や、使用範囲外の扉に使用したことが原因による故障、けが等の事故につきましては、その責任を一切負いかねますのでご了承ください。
- 本書の製品内容は、部品としての品質範囲です。本製品を使用した最終製品の機能・性能・安全性を保証するものではありません。必ず最終製品での確認をいただくよう、お願いいたします。
- 製品につきましては万全を期しておりますが、万一不良品があった場合、ご購入先へお問い合わせください。
- 保証期間は、弊社納品書発行日から1年間とさせていただきます。良品との交換をもって責任の範囲とさせていただきます。
- 汚れがひどい場合は、中性洗剤を水で薄めてふきとってください。アルコールやシンナーなどの揮発性のものは表面の仕上げを傷めるので、使用しないでください。

注意

- 以下の注意事項を守らないと、思わぬけがをしたり、周辺の家財に損害を与えたりする恐れがあります。
- 本製品は必ず左右セットでご使用ください。
 - 本体および座金を取り付ける面は、確実に固定できる強度で製作してください。
 - キャビネットおよび扉の設計、本製品の取付位置は必ず指定寸法、水平、垂直度をお守りください。製品の機能・性能低下や破損につながる可能性があります。
 - 扉を開ききった状態からさらに開こうとしたり、必要以上の力で閉めるなど、無理な開閉は絶対におやめください。故障の原因になります。
 - ご使用になる際は、アームに指をはさまないようにご注意ください。
 - 本製品の使用温度範囲は 0℃～40℃ です。使用温度範囲以外での使用はおやめください。温度変化により扉の開閉速度は変化しますが、故障ではありません。
 - 発熱するマイクロオープンレンジ等のキャビネットには絶対に使用しないでください。
 - 本製品の分解、改造は決して行わないでください。
 - 取付ねじにゆるみがないことを定期的にご確認ください。ゆるみがあった場合は、増し締めしてください。

製品内容



■ 本体：1個



■ バインドタッピンねじ：6本 (3.5×15)

機種の確認

■ 使用扉範囲 (左右セット)

機種	モーメント
HDS-20S-H	6.9～10.8 N・m (70～110 kgf・cm)
HDS-20S-S	10.9～14.7 N・m (111～150 kgf・cm)

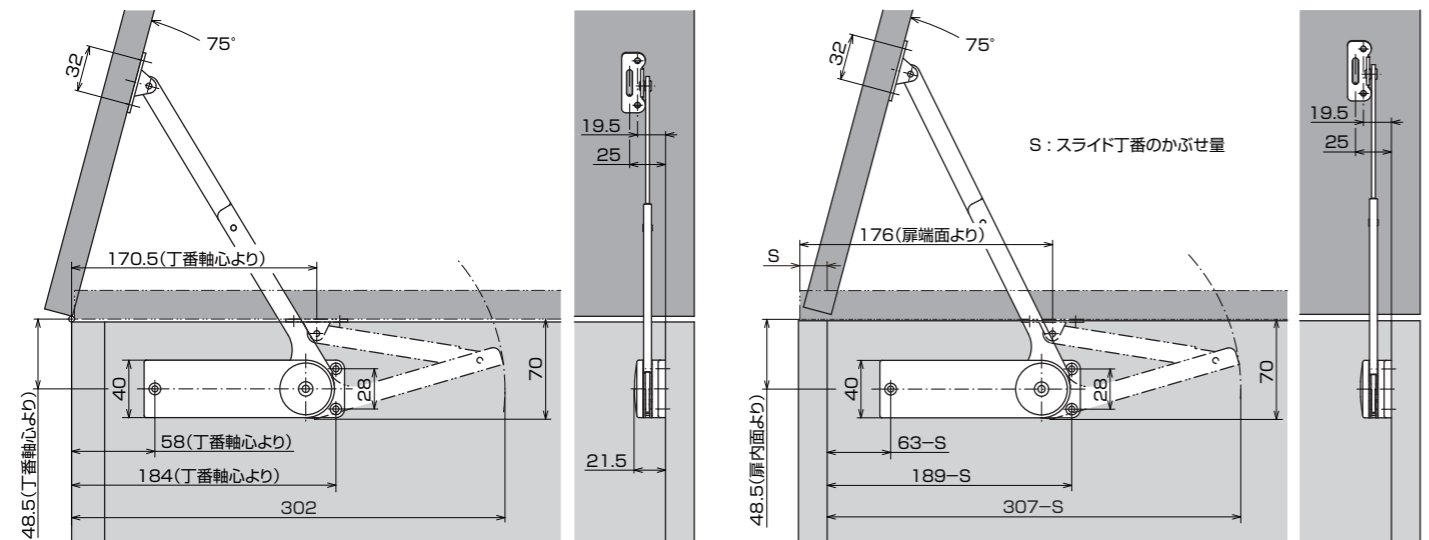
■ 扉の最大モーメント算出方法

$$\text{最大モーメント(N・m)} = \text{扉質量(kg)} \times 9.8 \times \frac{\text{扉高さ(m)}}{2}$$

※重心位置が扉の中央にあると仮定した場合の算出方法になります。
 ※取り付け前に、上記の表で機種の確認を行ってください。
 ※扉質量は、ハンドルを含んだ扉の重さです。
 ※各機種の範囲の上下限にある場合は、現品にて動きをご確認ください。

取付寸法図

※上蓋(75°)右付の例。左付は対称取付となります。

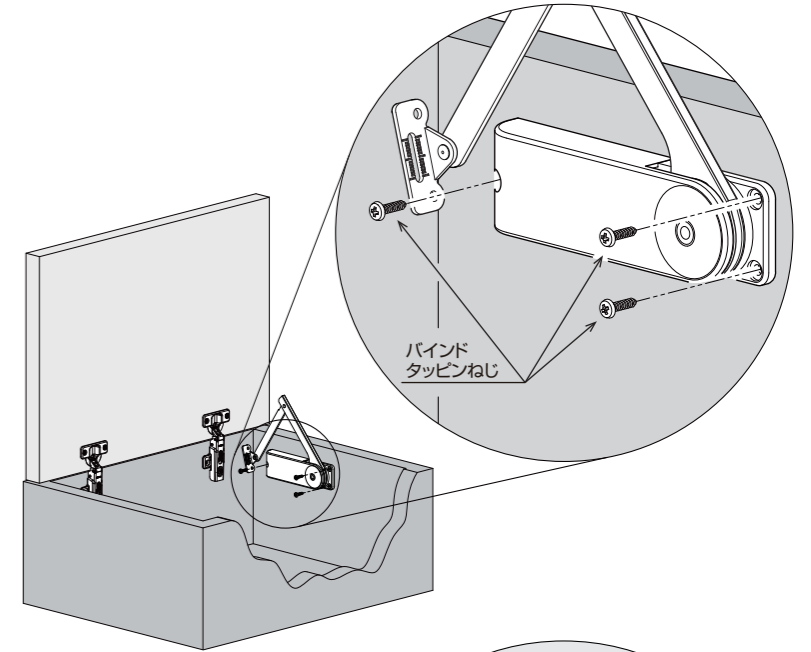


取付手順

⚠ 本製品を取り付ける前に、吊元丁番が規定位置に取り付けられており、扉がスムーズに開閉することを確認してください。

1 本体の取り付け

本体をキャビネットの規定位置に、付属のバインドタッピンねじで確実に固定してください。
 ※取付位置は取付寸法図をご参照ください。

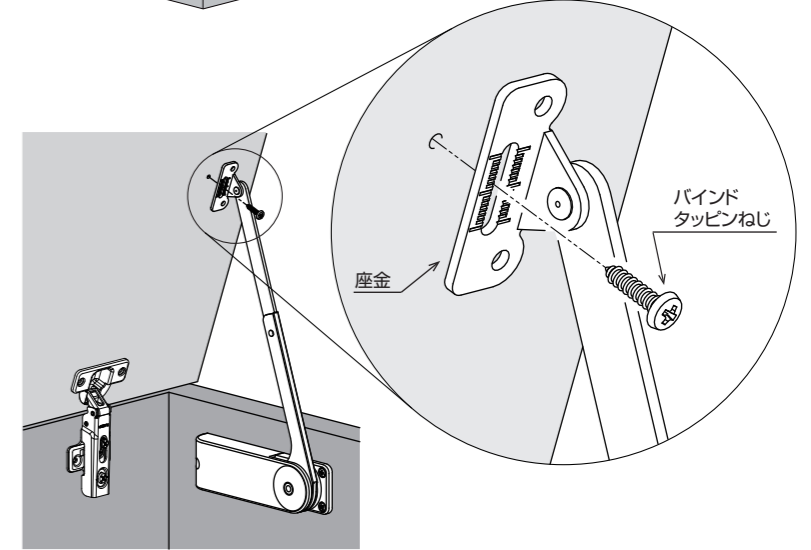


2 座金の位置調節

座金の長円穴を扉の規定位置に、付属のバインドタッピンねじで仮止めします。扉開閉の動作確認を行い、左右のアームが同時に折れるよう、座金の長円穴で位置を調節しながら、仮止めしてください。

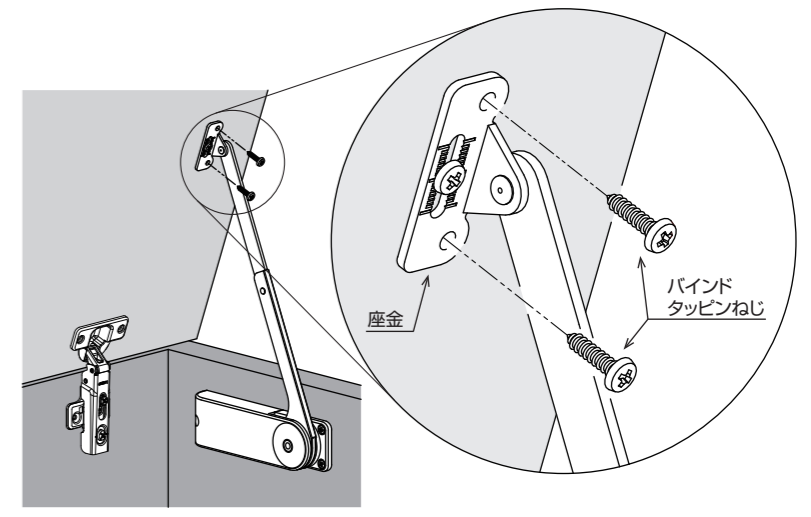
警告

扉に座金を取り付ける際は、アームがはねあがって大けがをする恐れがありますので、ご注意ください。



3 座金の固定

座金の丸穴(2箇所)にバインドタッピンねじをねじ込み、座金を確実に固定してください。



本製品に関するご質問・ご相談は、お買い求めいただいた販売店、または下記の窓口にお問い合わせください。

電話番号 **03(3864)1122**

受付時間 月～金 9:00～17:30 (年末・年始・夏季休暇等は除く)

FAX 03(3863)6875

E-mail: support@sugatsune.co.jp

東京都千代田区岩本町2-5-10 〒101-0032



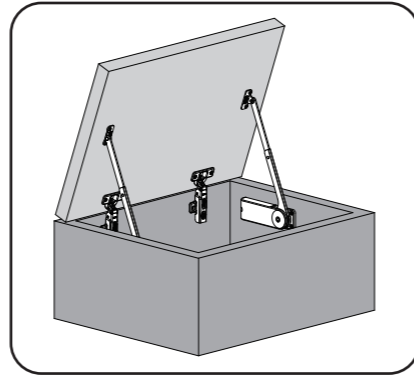
ISO 9001 (JSAQ384)・ISO 14001 (JSAE597) 審査登録
 ※ISO9001:国内各拠点 ※ISO14001:千葉事業部 千葉工場 および 物流事業部 物流センター
<http://www.sugatsune.co.jp/>

Dear Customer:

HDS-20S stay was designed and manufactured with Sugatsune's utmost care in order to give you a high performance and smooth operation on a long-term basis. We ask you to follow these instructions for best possible results and carefree use throughout lifetime.

Safety recommendations:

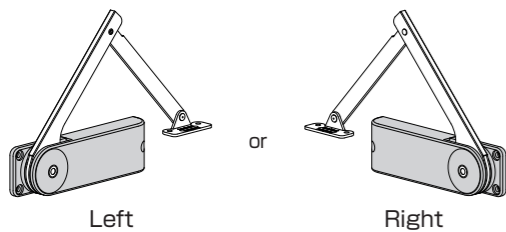
- Sugatsune recommends for the installation to be made by a professional carpenter or installer.
- This product should be used in pairs.
- Do not disassemble the arm or body of the stay.
- Please use this stay only within the specifications shown in this manual.
- Standard temperature of use is 0 to 40°C.



Warning Warranty

- HDS-20S was produced with a particular attention to its quality. Should you however experience any difficulty, please refer to your local supplier or Sugatsune Export Department (export@sugatsune.co.jp).
- The liability of Sugatsune is limited to the replacement of the stay itself.
- Sugatsune cannot accept any liability for damage incurred while using this stay.
- Standard guaranty is for one-year period from the date of shipment.

Parts list



■ Body : 1 piece



■ Installation screws(3.5×15)
: 6 pieces

Specifications

■ Range applicable for a pair of HDS-20S

Model	Torque Moment
HDS-20S-H	6.9~10.8 N·m (70~110 kgf·cm)
HDS-20S-S	10.9~14.7 N·m (111~150 kgf·cm)

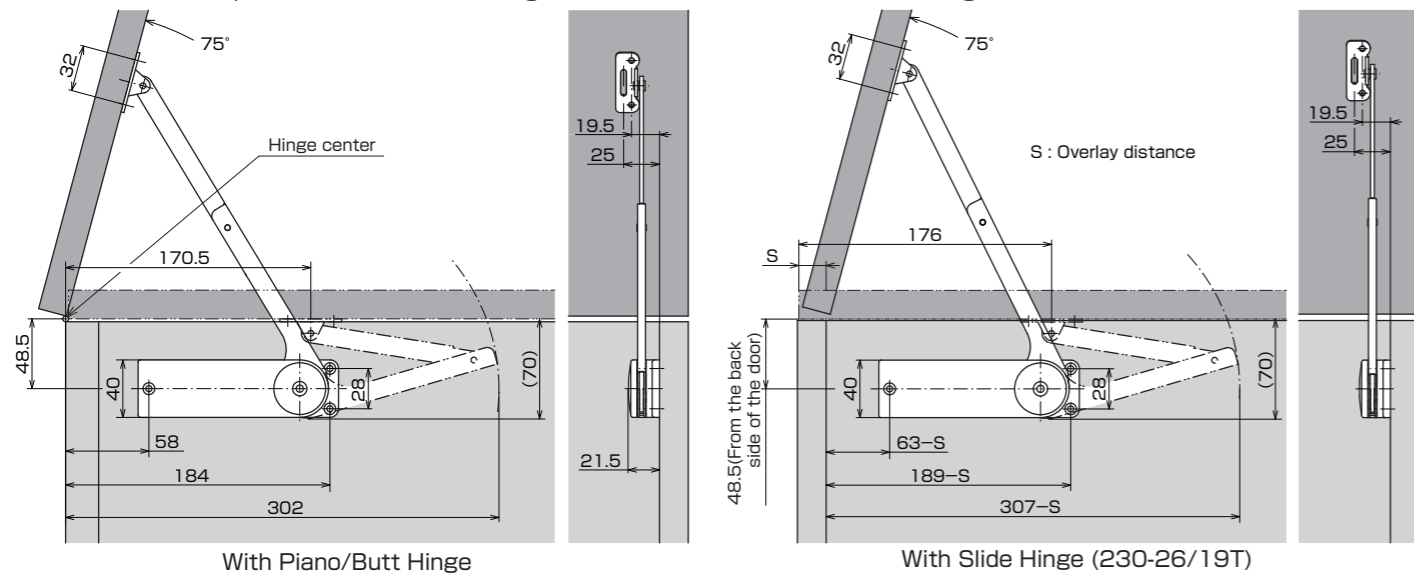
■ Torque Moment Calculation

$$\text{Torque Moment(N·m)} = \text{Door weight(kg)} \times 9.8 \times \frac{\text{Door height(m)}}{2}$$

- *Select the torque moment range applicable in the list above.
- *Weight of the door should include the handle.
- *Check with the actual product if the torque moment is around upper/lower limit.

Installation drawing

※Dimensions and procedures indicate the Right hand use. For the Left, a mirror image.

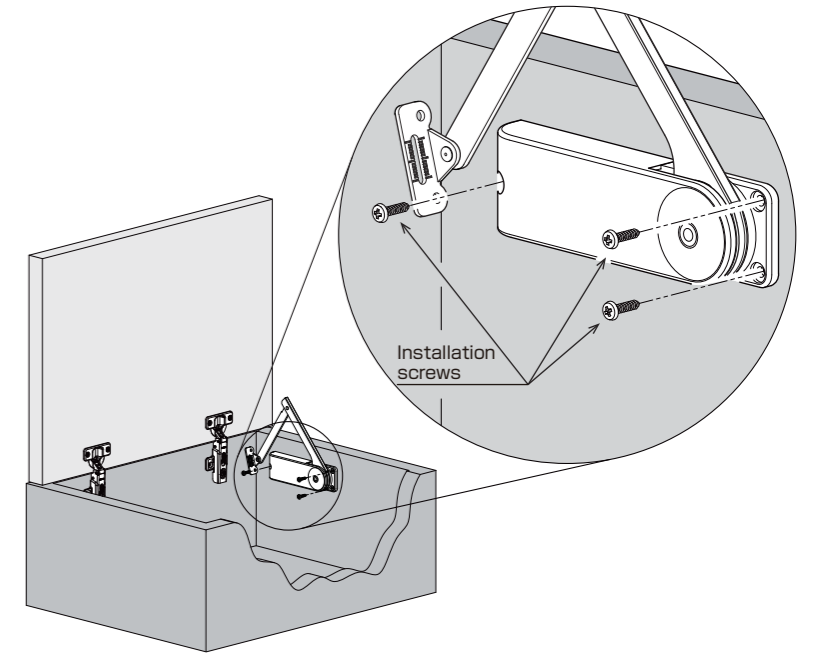


Installation

⚠ Check if the hinges are installed properly and the door moves smoothly before installing the stay.

1 Body installation

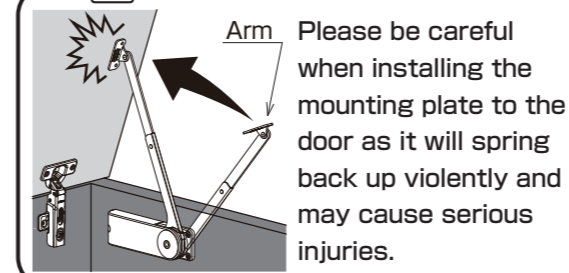
Firmly fix the body with the installation screws according to the installation drawing.



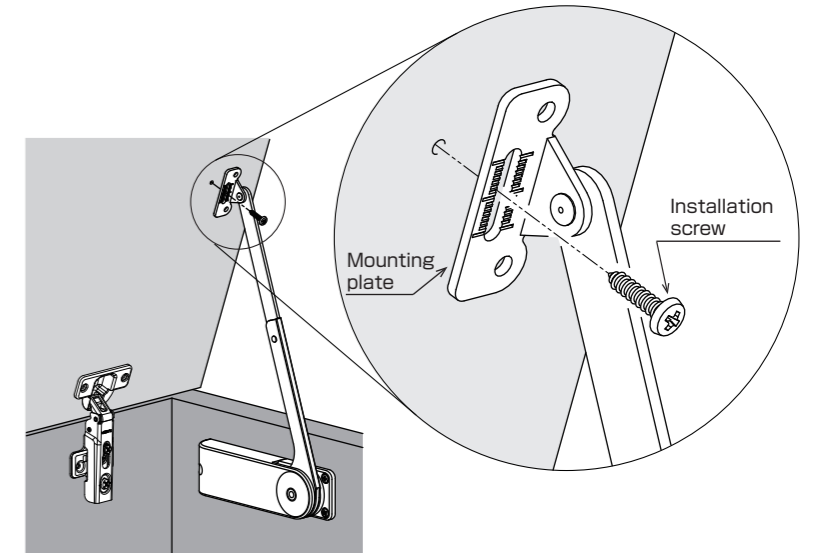
2 Mounting plate adjustment

Temporary fix the mounting plate with the installation screw using the elongate hole. Open/close the door and adjust the position of the mounting plate until the door moves smoothly.

WARNING

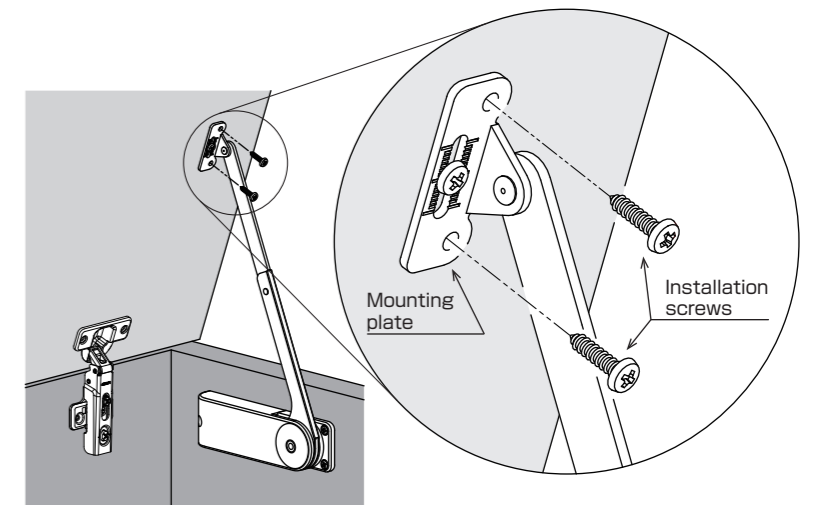


Please be careful when installing the mounting plate to the door as it will spring back up violently and may cause serious injuries.



3 Mounting plate installation

Fix the mounting plate firmly using the installation screws.



SUGATSUNE KOGYO CO.,LTD. Phone: +81 3 3866 2260 Fax: +81 3 3866 4447 E-mail: export@sugatsune.co.jp Website: www.sugatsune-intl.com
SUGATSUNE KOGYO (UK) LTD. Phone: +44 118 9272 955 Fax: +44 118 9272 871 E-mail: sales@sugatsune.co.uk Website: www.sugatsune.co.uk
SUGATSUNE AMERICA, INC. Phone: +1 310 329 6373 Fax: +1 310 329 0819 E-mail: sales@sugatsune.com Website: www.sugatsune.com
SUGATSUNE SHANGHAI CO., LTD. Phone: +86 21 3632 1858 Fax: +86 21 3632 1868 E-mail: lamp@sugatsune.com.cn Website: www.sugatsune.com.cn

ISO9001(Japan Offices and Sugatsune America) and ISO14001(Chiba Production division and Logistics center), certified.