

# LAMP® ガラス丁番 XL-GC04 取付説明書

# 天板ガラス受 XL-GC05 取付説明書

この度はガラス丁番 XL-GC04、天板ガラス受 XL-GC05(以下「本品といいます。」)をお買い上げいただき誠にありがとうございます。本品を正しくご使用いただくため、はじめにこの説明書(以下本書といいます。)を良くお読みの上、本文の説明に従ってお間違いの無いよう取付作業を行ってください。取り付ける際は周りに危険な物が無いことを確認し、けがの無いように十分気をつけて作業してください。

本品の取り付けが終わりましたら、本書をユーザー様にお渡しいただき、いつでも取り出せるようにしてください。



## 注意

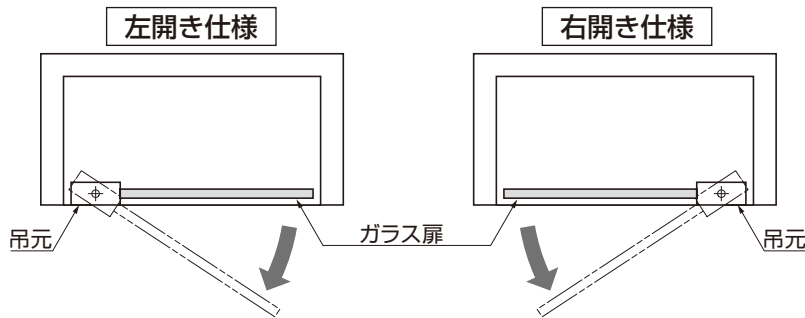
この表示を無視、あるいは注意事項を守らないでご使用した場合、故障の原因や事故により、けがをしたり組み立てられないことがあります。

## ガラス丁番 XL-GC04 取付説明

### ■取り付け前の確認

- ・本品にはストッパー機能がありません。別途ストッパーを取り付けてください。
- ・ガラス扉の質量に耐えられる仕様の地板および天板にご使用してください。

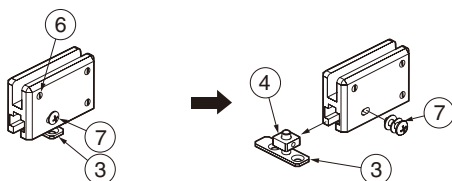
### ■左右仕様(開き方)



### ■部品構成

- |   |   |   |  |
|---|---|---|--|
| ① | …丁番本体A(裏面に「A」の刻印)<br>(右開き仕様時:上側<br>左開き仕様時:下側)<br>1個 | ⑤ | …パッキン 2枚                                     |
| ② | …丁番本体B(裏面に「B」の刻印)<br>(右開き仕様時:下側<br>左開き仕様時:上側)<br>1個 | ⑥ | …ガラス固定ねじ<br>(先端パッキン付) 6個                     |
| ③ | …受座 2個<br>(付属ねじ:十字穴付皿木ねじ<br>4.1×20 4本)              | ⑦ | …調整ねじ(ばね座金+平座金組込み<br>十字穴付バインド小ねじ<br>M4×8…2本) |
| ④ | …受座コマ 2個  | ⑧ | …指挟み注意シール 2枚                                 |

### 1 丁番本体の確認



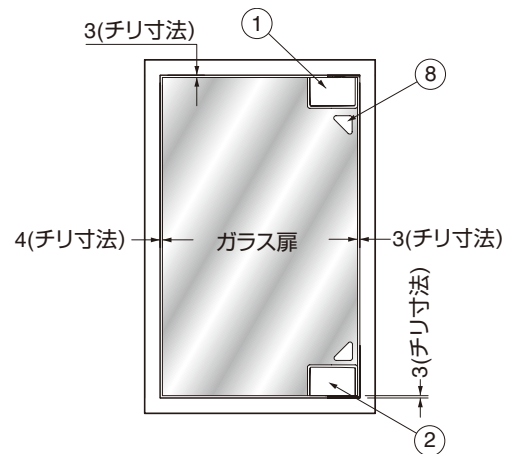
ガラス固定ねじ⑥が丁番本体①②にセットされていることをご確認ください。

仮組みの丁番本体①②から上図のように調整ねじ⑦を外し、受座③と受座コマ④を取り外してください。

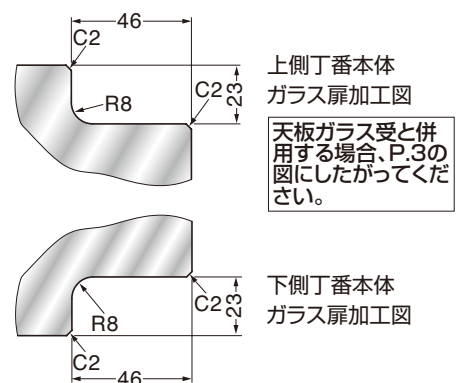
### ■木枠姿図(取付完成図)

右開き仕様の場合

※左開き仕様は、右開き仕様(下図)の左右対称となります。ただし、丁番本体A①と丁番本体B②は上下反対になります。



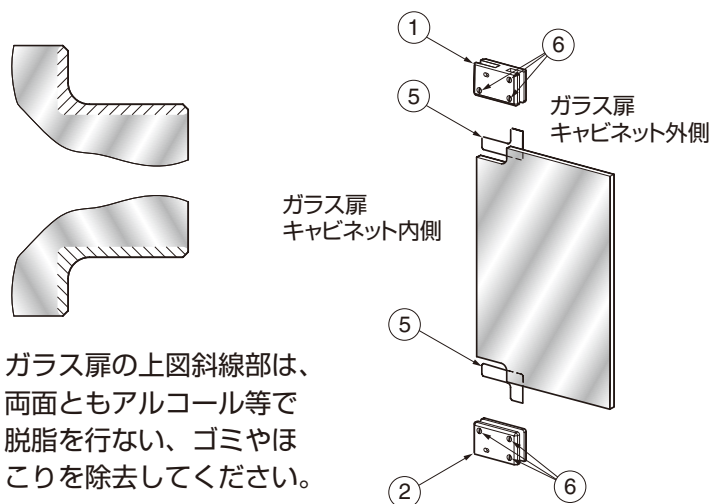
### ■ガラス扉加工図



## 注意

- ・ガラス扉1枚のサイズはW500×H1200以内、質量はハンドル等の付属品も含めて12kg以内としてください。
- ・適応ガラス厚は5、6、8mmです。
- ・ガラス加工のご不明な点は、ガラス加工業者様にお問い合わせください。

## 2 丁番本体の取り付け



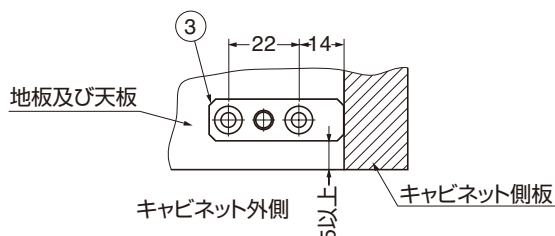
ガラス扉の上図斜線部は、両面ともアルコール等で脱脂を行ない、ゴミやほこりを除去してください。

- ・ガラス固定ねじ⑥の先端にクッションが付いていることを確認してください。
- ・ガラス扉のキャビネット外側面に、パッキン⑤をガラス切り欠きに沿って密着させてください。
- ・ガラス固定ねじ⑥が見える方をキャビネット内側に向けて丁番本体①②をガラス扉にセットしてください。このとき、ガラスと丁番の端面を揃えるようにセットしてください。
- ・固定ねじを締めてください。

### ⚠ 注意

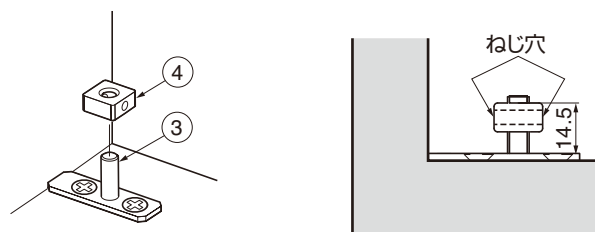
締め付けトルクは  $118 \pm 20 \text{ N} \cdot \text{cm}$  ( $12 \pm 2 \text{ kgf} \cdot \text{cm}$ ) を推奨します。強く締め過ぎるとガラスが割れるおそれがあります。

## 3 受座の取り付け



受座③をキャビネット側板にあてた状態で天板と地板に付け、付属ねじまたは地板の仕様に見合った皿木ねじ 4.1 で取り付けてください。天板ガラス受 XL-GC05 をご使用の場合は、地板のみ受座を取り付けてください。

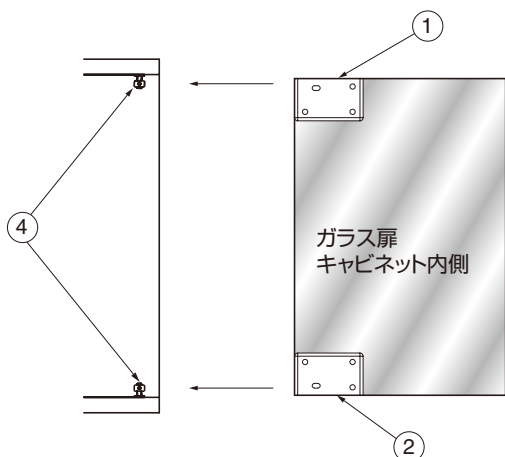
## 4 受座コマの取り付け



1 で取りはずした受座コマ④を 3 で取り付けした受座③にねじ込み、上右図の高さになるようにセットしてください。

このとき、受座コマ④は側面のねじ穴が左右方向になるようにしてください。

## 5 扉の取り付け (天板ガラス受XL-GC05をご使用の場合は、P.3へ)



ガラス扉の上下に取り付けた丁番本体①②の溝が、受座コマ④の奥に入るまで差し込んでください。ガラス扉が入らない、またはキャビネットとの収まりが悪いときは、一度ガラス扉を抜いて、受座コマを回して調節してください。位置を決めたら、調整ねじ⑦を締めて固定します。受座コマ④にねじ穴があるので、そこにセットしてください。(扉を閉じた状態から見ても左右 2 mm 調整可能)

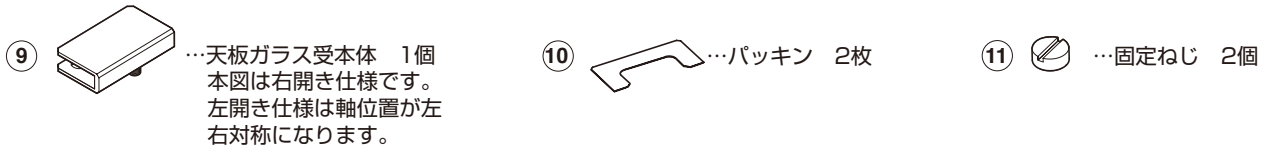
最後に指挟み注意シール⑧を表紙の木枠姿図のように貼ってください。

## 6 お手入れ方法

ガラス扉が丁番本体①②からずれた場合は、一度固定ねじ⑥を緩め、ガラス扉を元の位置にセットし直してから、固定ねじ⑥を推奨締め付けトルクで締め直してください (推奨トルクは、2 注意参照)。ガラス扉が垂れた場合は、扉の位置を調整し調整ねじ⑦を増し締めしてください。

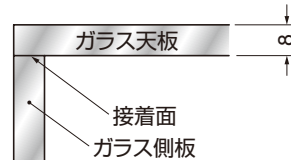
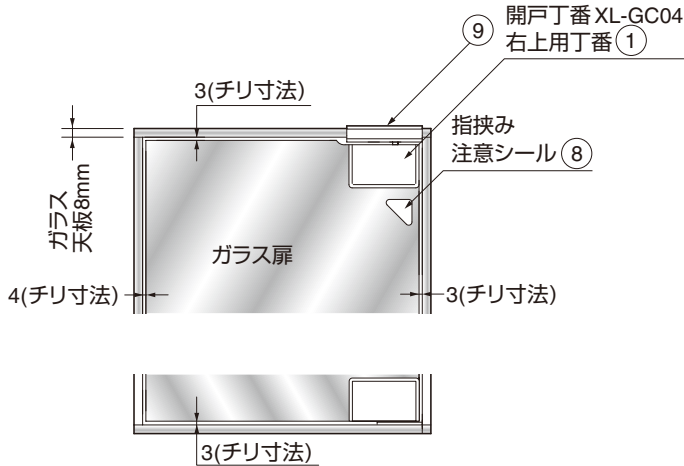
# 天板ガラス受 XL-GC05 取付説明

## 部品構成



## ガラス枠姿図 (取付完成図)

右開き仕様 (XL-GC05-R-CR 使用) の場合  
(左開き仕様は下図の左右対称となります。)

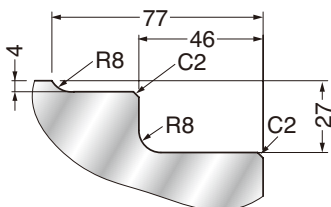


本図は右吊元を示します。ガラス側板やガラス背板の固定方法については、業者にお問い合わせください。

### 注意

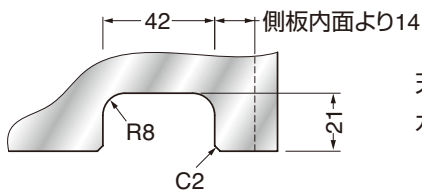
- ・ガラス天板は、厚さ 8 mm 専用です。
- ・ガラス側板とガラス天板の固定はしっかりと接着してください。UV 接着を推奨します。

## ガラス加工図



天板ガラス受 ⑨ 使用時  
丁番本体ガラス扉加工図

下側丁番本体のガラス加工は  
P.1を参照ください。

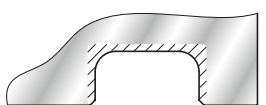


天板ガラス受 ⑨  
ガラス天板加工図

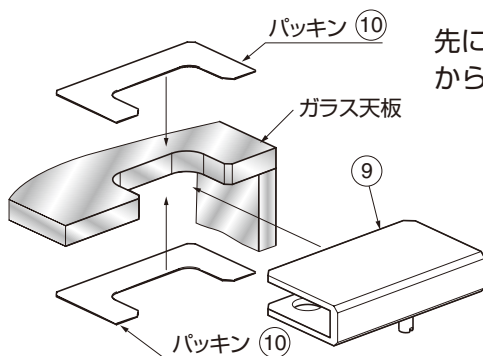
### 注意

- ・ガラス扉 1 枚のサイズは W500×H1200 以内、質量はハンドル等の付属品も含めて 12 kg 以内としてください。
- ・天板ガラスは 8 mm 厚のものをお使いください。
- ・ガラス加工のご不明な点は、ガラス加工業者様にお問い合わせください。

## 天板ガラス受本体の取り付け

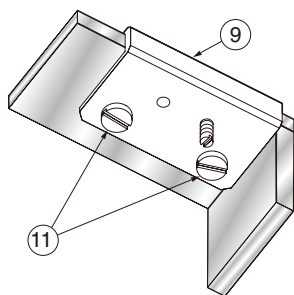


ガラス扉の上図斜線部は、両面ともアルコール等で脱脂を行ない、ゴミやほこりを除去してください。



先にパッキン⑩をガラス天板の上下両側に密着させてから、天板ガラス受本体⑨を差し込んでください。

## 8 天板ガラス受の固定

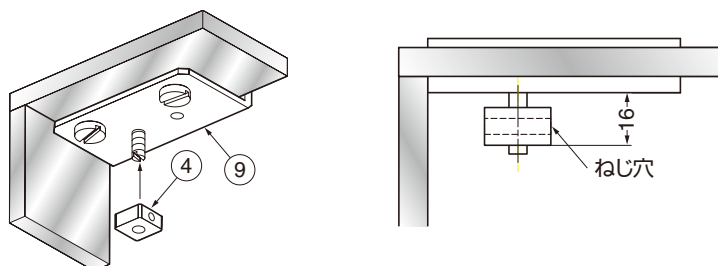


天板ガラス受⑨にセットしてある固定ねじ⑪をねじ回し（すりわり付きねじ用）で締めてください。

### ⚠ 注意

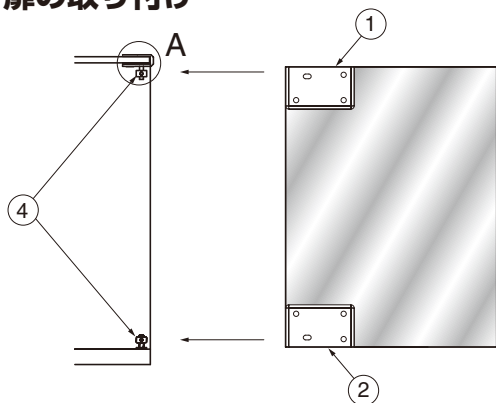
締め付けトルクは  $118 \pm 20 \text{ N} \cdot \text{cm}$  ( $12 \pm 2 \text{ kgf} \cdot \text{cm}$ ) を推奨します。強く締め過ぎるとガラスが割れるおそれがあります。

## 9 受座コマ(上)の取り付け



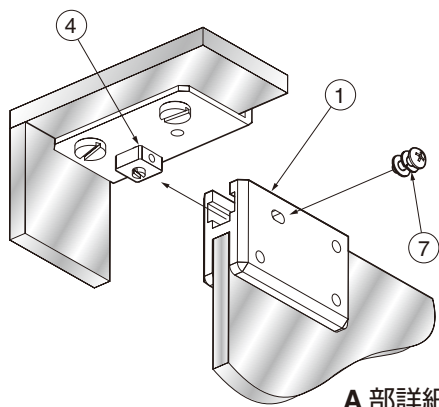
①で取り外した受座コマ④を⑧で取り付けした天板ガラス受本体のねじ軸にねじ込み、左図の高さになるようにセットしてください。  
このとき、受座コマ④は側面のねじ穴が左右方向になるようにしてください。

## 10 扉の取り付け



ガラス扉の上下に取り付けた丁番本体①②の溝が、受座コマ④の奥に入るまで差し込んでください。ガラス扉が入らない、またはキャビネットとの収まりが悪いときは、一度ガラス扉を抜いて、受座コマの高さを調整してください。位置が決まりましたら、調整ねじ⑦を締めて固定します。受座コマ④にねじ穴があるので、そこにセットしてください。（扉を閉じた状態から見て左右 2 mm 調整可能）

最後に指挟み注意シール⑧（開戸丁番 XL-GC04 に同梱）をガラス枠姿図のように貼ってください。



A 部詳細図

## 11 お手入れ方法

天板ガラス受本体⑨が天板ガラスからずれた場合は、一度固定ねじ⑪を緩めて、位置を直してから推奨締め付けトルクで締めてください（推奨トルクは⑧注意参照）。ガラス扉に垂れが生じた場合は、扉の位置を調整し調整ねじ⑦を増し締めしてください。

本製品に関するご質問・ご相談は、お買い求めいただいた販売店、または下記の窓口にお問い合わせいたします。

アーキテクトサポート室 電話番号 **03 (3864) 1122**

受付時間 **月～金 9:00～17:30**（年末・年始・夏季休暇等は除く）

FAX 03 (3863) 6875

E-mail: support@sugatsune.co.jp

東京都千代田区岩本町2-5-10 〒101-0032

**SUGATSUNE** スガツネ工業  
LAMP 印の機能&デザイン金物メーカー

ISO 9001 (JSAQ384)・ISO 14001 (JSAE597) 審査登録  
※ISO9001:国内各拠点 ※ISO14001:千葉事業部 千葉工場 および 物流事業部 物流センター  
http://www.sugatsune.co.jp/

2014.06 PRINTED IN JAPAN 0283-4

# LAMP® XL-GC04 Glass Hinge Installation Manual

## XL-GC05 Top Plate Glass Hinge Support Installation Manual

Thank you for purchasing our XL-GC04 Glass Hinge and XL-GC05 Top Plate Glass Hinge Support (here on referred to as “the product”). Read the installation manual (here on referred to as “the manual”) carefully before installation.

After completing installation of the product, hand over the manual to the customer for safe keeping.

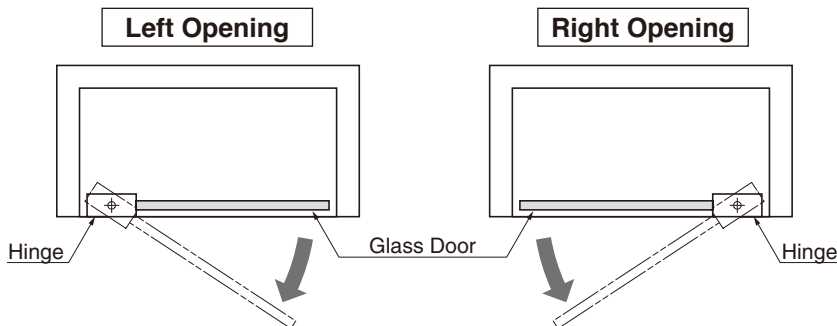
**Caution** Using the products without observing the cautions may result in product failure, accidental injury or installation failure.

### XL-GC04 Glass Hinge Installation Manual

#### ■ Checks Prior to Installation

- The product does not have a stopper function. Therefore, please install separate stopper.
- Please use top and bottom panels designed to bear the weight of the glass door.

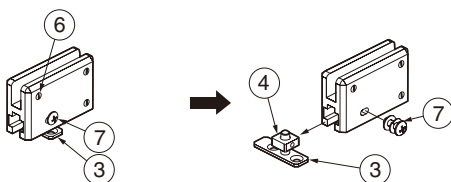
#### ■ Left and Right Opening



#### ■ Parts Structure

- |   |   |   |   |
|---|---|---|---|
| ① | ...Hinge Body A x 1<br>("A" printed on rear side)<br>(Right opening: At top<br>Left opening: At bottom) | ⑤ | ...Gasket x 2   |
| ② | ...Hinge Body B x 1<br>("B" printed on rear side)<br>(Right opening: At bottom<br>Left opening: At top) | ⑥ | ...Glass Fixing Screw<br>(with tip gasket) x 6  |
| ③ | ...Strike Plate x 2<br>(Including: 4.1 x 20 cross<br>wood screw x 4)                                    | ⑦ | ...Tension Screw<br>(M4 x 8 cross bind screw<br>with spring washer and plain<br>washer) x 2 |
| ④ | ...Strike Plate Nut x 2   | ⑧ | ...Caution Sticker x 2  |

#### 1 Preparing to Install Hinges



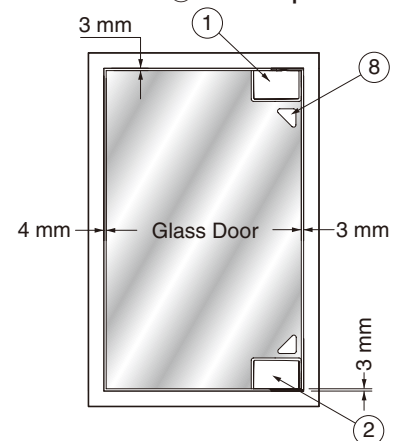
Make sure that the glass fixing screws ⑥ are set in hinge body ① and ②.

Remove the tension screws ⑦ from the temporarily assembled hinge body ① and ②, and then remove the strike plate ③ and strike plate nut ④, as shown above.

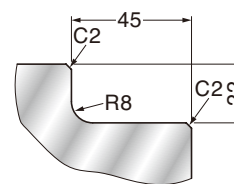
#### ■ Wood Frame View (Completed Installation)

Right Opening Shown

\* The left opening is bilaterally symmetrical to the right opening (below). However, hinge A ① and hinge B ② are reversed with A ① at the bottom and B ② at the top.

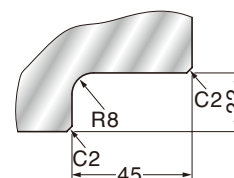


#### ■ Glass Door Processing



**Refer to Glass Door Processing on page 7 when using XL-GC05.**

For Top Hinge Body  
Glass Door Processing

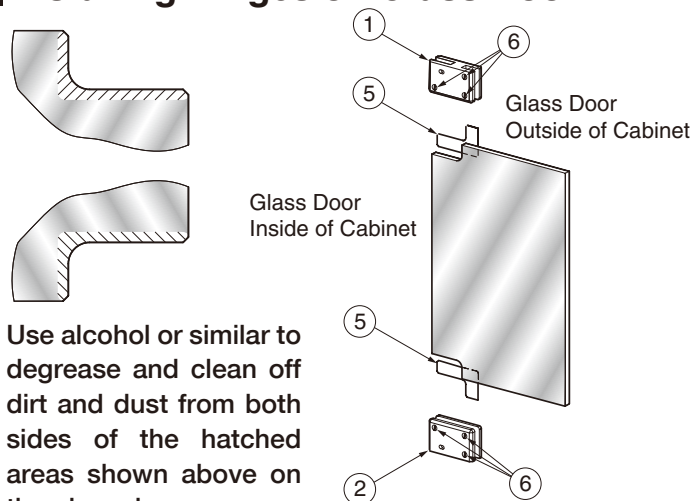


For Bottom Hinge Body  
Glass Door Processing

#### ⚠ Caution

- Applicable glass door size is within W500 mm x H1200 mm and the applicable weight (including accessories such as the handle) is not more than 12 kg.
- Applicable glass thickness is 5, 6 or 8 mm.
- If you have any questions on glass processing, please consult your glazing company.

## 2 Installing Hinges on Glass Door



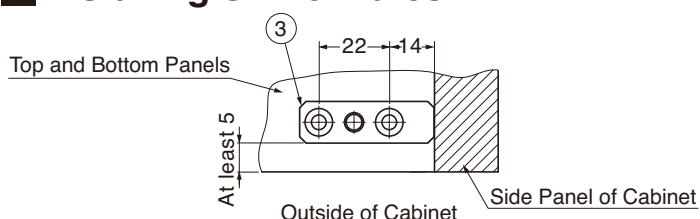
Use alcohol or similar to degrease and clean off dirt and dust from both sides of the hatched areas shown above on the glass door.

- Check to see that cushions (gaskets) are on the tips of glass fixing screws ⑥.
- Be sure to firmly apply gasket ⑤ along the contour of the cutaway glass surface on the outer side of the cabinet.
- Orient the side where the glass fixing screws ⑥ are seen toward the inside of the cabinet and set hinge body ① and ② onto the glass door. At this time, align the edge of the hinge body and the glass.
- Tighten the fixing screws.

### ⚠ Caution

The recommended tightening torque is  $118 \pm 20\text{N}\cdot\text{cm}$  ( $12 \pm 2\text{kgf}\cdot\text{cm}$ ). Note that over tightening may cause the glass to break.

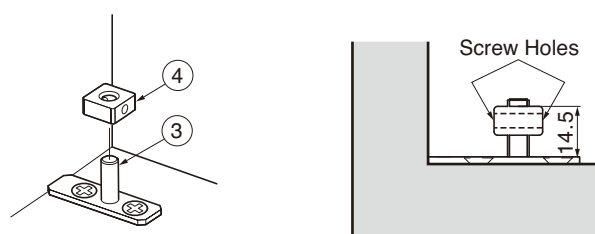
## 3 Installing Strike Plates



Position strike plates ③ on the top and bottom panels so that they touch the side panel of the cabinet, and secure the strike plates ③ using the included screws or corresponding M4.1 wood screws.

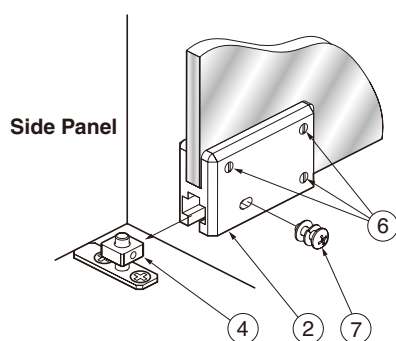
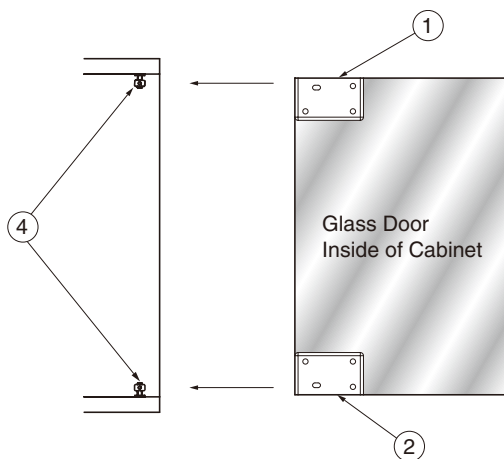
When using XL-GC05 Top Plate Glass Hinge Support, install the strike plate on the bottom panel only.

## 4 Setting Strike Plate Nuts



- Screw the strike plate nuts ④ (removed in explanation ①) onto the strike plates ③ (installed in explanation ③). Position nuts on the strike plates at 14 mm. At this time, the side holes on the strike plate nuts ④ should face left and right.

## 5 Hanging the Door (Refer to page 7 when using XL-GC05 Top Plate Glass Hinge Support)



Fully insert channel of the hinge body ① and ② (installed at top and bottom of glass door) onto strike plate nut ④. If the glass door does not fit in or if it does not fit well on the cabinet, pull out the glass door, and turn the strike plate nuts to adjust height. Strike plate nut ④ has screw holes. Align hinge body screw hole for the tension screw ⑦ to strike plate nut screw hole. Set door by tightening the tension screw ⑦. To adjust door position, open door and loosen the tension screw ⑦. (With the door closed, there should be 2 mm of adjustment space available on the left and right sides.)

Finally, apply the caution sticker ⑧ onto the glass door, as shown in the Wood Frame View on the front page.

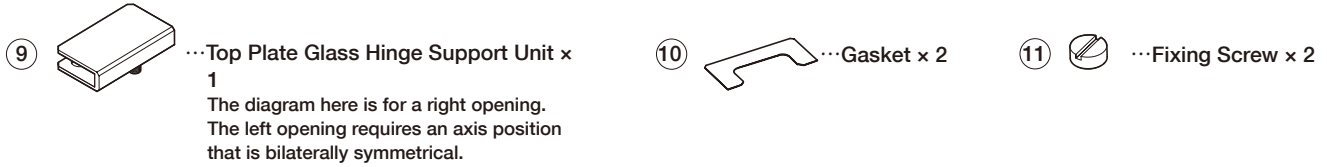
## 6 Maintenance

If the glass door has become misaligned on the hinge body ① and ②, loosen fixing screws ⑥, restore the glass door to the correct set position and retighten the fixing screws ⑥ to the recommended tightening torque (see the caution in explanation ② for recommended torque details).

If the glass door is misaligned (hanging down), adjust the position of the door and then further tighten the tension screws ⑦.

# XL-GC05 Top Plate Glass Hinge Support Installation Manual

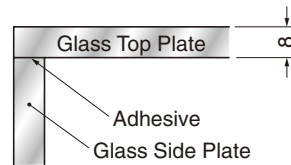
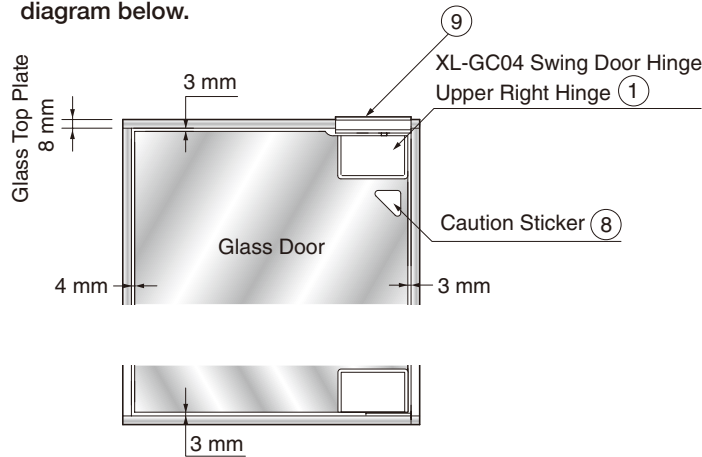
## Parts Structure



## Glass Frame (Completed Installation)

Right Opening Shown (XL-GC05-R-CR Usage)

\* The left opening is bilaterally symmetrical to that of the diagram below.

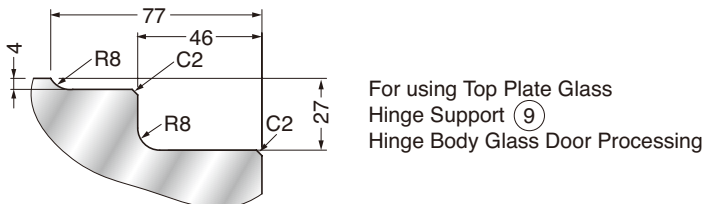


This diagram shows the case of a right-hinged door. Please consult your glazing company for details about fixing the glass side panels and glass rear panel.

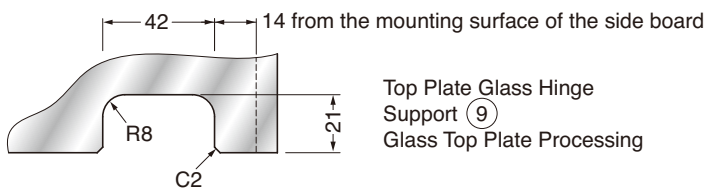
### Caution

- Thickness of glass top plate must be 8 mm.
- The glass side plate and the glass top plate must be bonded together securely. UV adhesive is recommended.

## Glass Processing



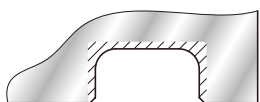
For bottom hinge body glass door processing, please refer to the drawing on page 5.



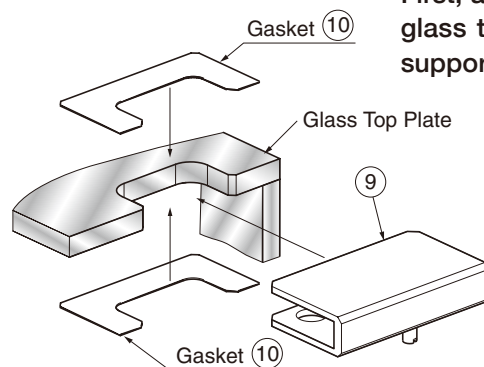
### Caution

- Applicable glass door size is within W500 mm x H1200 mm and the applicable weight (including accessories such as the handle) is not more than 12 kg.
- Thickness of top plate glass must be 8 mm.
- If you have any questions on glass processing, please consult your glazing company.

## Installing the Top Plate Glass Hinge Support Body

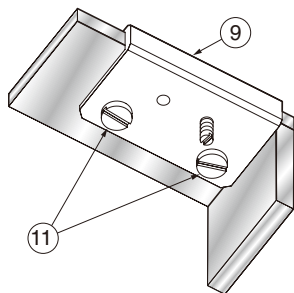


Use alcohol or similar to degrease and clean off dirt and dust from both sides of the hatched areas shown above on the glass door.



First, apply gaskets (10) to both top and bottom sides of glass top plate, and then insert top plate glass hinge support body (9).

## 8 Setting the Top Plate Glass Hinge Support

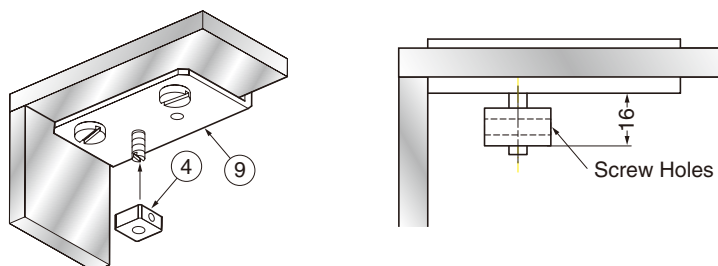


Set fixing screws ⑪ into top plate glass hinge support ⑨, and tighten them using a flat head screwdriver.

### ⚠ Caution

The recommended tightening torque is  $118 \pm 20\text{N}\cdot\text{cm}$  ( $12 \pm 2\text{kgf}\cdot\text{cm}$ ). Note that over tightening may cause the glass to break.

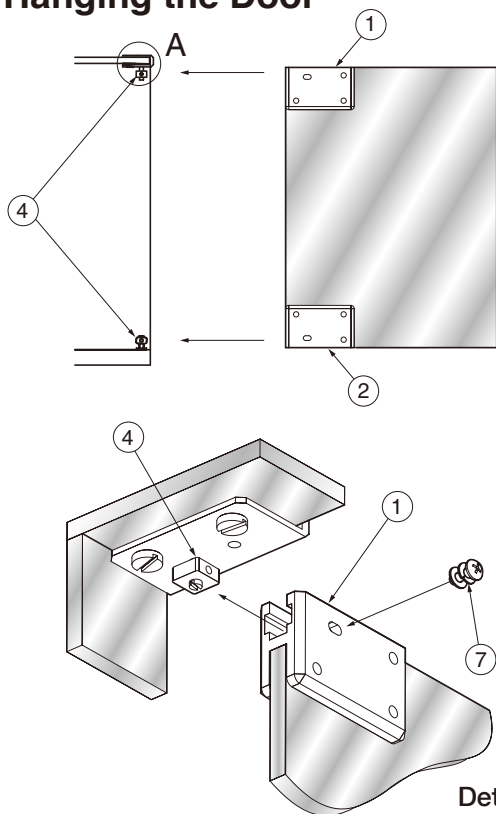
## 9 Installing Strike Plate Nut (Top)



Screw the strike plate nuts ④ (removed in explanation 1) onto the screw shafts of the top plate glass hinge support body (installed in explanation 3). Position nuts on the strike plates at 16 mm.

At this time, the side holes on the strike plate nuts ④ should face left and right.

## 10 Hanging the Door



Detailed View of Section A

Fully insert channel of the hinge body ① and ② (installed at top and bottom of glass door) onto strike plate nut ④. If the glass door does not fit in or if it does not fit well on the cabinet, pull out the glass door, and turn the strike plate nuts to adjust height. Strike plate nut ④ has screw holes. Align hinge body screw hole for the tension screw ⑦ to strike plate nut screw hole. Set door by tightening the tension screw ⑦. To adjust door position, open door and loosen the tension screw ⑦. (With the door closed, there should be 2 mm of adjustment space available on the left and right sides.)

Finally, apply the caution sticker ⑧ (packed with XL-GC04 Swing Door Hinge) onto the glass door, as shown in the Glass Frame diagram.

## 11 Maintenance

If the top plate glass hinge support ⑨ has become misaligned from the top plate glass, loosen fixing screws ⑪, restore the top plate glass hinge support to the correct set position and retighten the fixing screws to the recommended tightening torque (see the caution in explanation 3 for recommended torque details). If the glass door is misaligned (hanging down), adjust the position of the door and then further tighten the tension screws ⑦.

**SUGATSUNE KOGYO CO.,LTD.**  
 Phone: +81 3 3866 2260  
 Fax: +81 3 3866 4447  
 E-mail: export@sugatsune.co.jp  
 Website: www.sugatsune-intl.com

**SUGATSUNE KOGYO (UK) LTD.**  
 Phone: +44 118 9272 955  
 Fax: +44 118 9272 871  
 E-mail: sales@sugatsune.co.uk  
 Website: www.sugatsune.co.uk

**SUGATSUNE AMERICA, INC.**  
 Phone: +1 310 329 6373  
 Fax: +1 310 329 0819  
 E-mail: sales@sugatsune.com  
 Website: www.sugatsune.com

**SUGATSUNE SHANGHAI CO., LTD.**  
 Phone: +86 21 3632 1858  
 Fax: +86 21 3632 1868  
 E-mail: lamp@sugatsune.com.cn  
 Website: www.sugatsune.com.cn

ISO9001(Japan Offices and Sugatsune America) and ISO14001(Chiba Production division and Logistics center), certified.