

# AMMORTIZZATORE INVISIBILE PER PORTE



INSTRUCTION

LDD-V100



LDD-V100-NI-L illustrato



Copertura contropiastra (nichel/marrone scuro)

## Caratteristiche

- Ammortizzatore porta esclusivo applicabile ad porte di peso fino a 100 kg
- Idoneo per porte di peso 40 - 100 kg
- Il corpo ammortizzatore è completamente invisibile quando la porta è chiusa
- Le funzionalità di ammortizzamento e rientro della porta entrano in funzione appena prima che la porta si chiuda completamente, impedendo che sbatta
- La porta può essere aperta più facilmente rispetto al dispositivo di chiusura per porte
- La forza di ammortizzamento è regolabile
- La contropiastra è regolabile a 3 vie
- Utilizzabile con le seguenti cerniere
  - HES3D-E190
  - HES3D-160

## Applicazione

Porta per interni per impieghi gravosi (negozi, abitazioni)

## Parti incluse

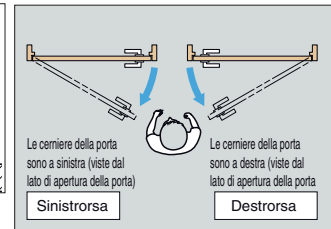
- Vite autofilettante 3,5 x 20
- Maschera di installazione
- Dima di ritaglio

## Movimento anta

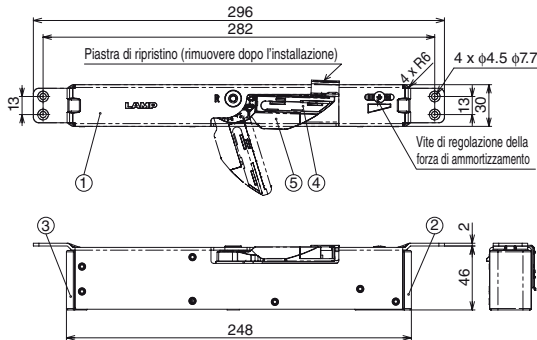


Illustrato il tipo con apertura a destra. Il tipo con apertura a sinistra è simmetrico

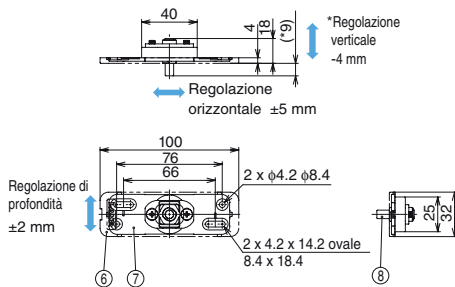
## Lato cerniera



## Corpo

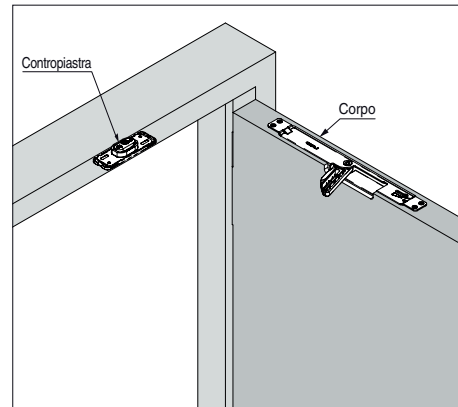


## Contropiastra



\*Il disegno seguente illustra il tipo con apertura a destra. Il tipo con apertura a sinistra è simmetrico

## Installazione

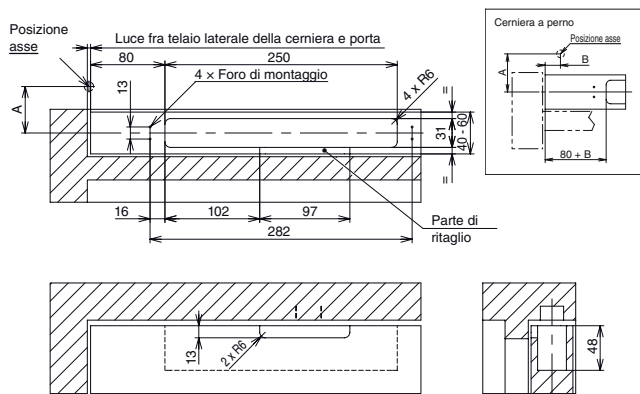


N.	Nome parte	Materiale	Finitura/colore
①	Cassa	Acciaio (SPCC)	Nichel
②	Base ammortizzatore	POM	Grigio
③	Base molla	POM	Grigio
④	Copertura braccio	POM	Grigio
⑤	Braccio	Legha di zinco (ZDC)	Nichel
⑥	Copertura contropiastra	ABS	Marrone scuro/nichel
⑦	Base contropiastra	Legha di zinco (ZDC)	-
⑧	Stelo contropiastra	Acciaio (SUM)	Nichel

CAD	Codice articolo	Nome articolo	Tipo	Copertura contropiastra	Larghezza porta	Spessore porta	Peso porta (kg)	Peso (g)	Scatola (pz.)	Cartone (pz.)
2730	270-034-821	LDD-V100-DBR-R	Destrorso	Marrone scuro	Max. 900	40 - 60	40 - 100	920	1	10
2730	270-034-822	LDD-V100-DBR-L	Sinistrorso					920	1	10
2730	270-034-823	LDD-V100-NI-R	Destrorso	Nichel				920	1	10
2730	270-034-824	LDD-V100-NI-L	Sinistrorso					920	1	10

### Dimensioni del taglio per la porta

LDD-V100-R (tipo destrorso) illustrato. LDD-V100-L (tipo sinistrorso) è simmetrico



### Dimensione dal telaio alla posizione del foro della contropiastra (mm)

Cerniera anta	Clearance Between Hinge Side Frame and Door (mm)					
	1	2	3	4	5	
HES3D-160, E190	217	218	219	220	221	
Cerniera fissa	A=20 - 35	220	221	222	223	224
	A=35 - 50	223	224	225	226	227
Cerniera a perno	A=20 - 35	220 + B	221 + B	222 + B	223 + B	224 + B
	A=35 - 50	223 + B	224 + B	225 + B	226 + B	227 + B

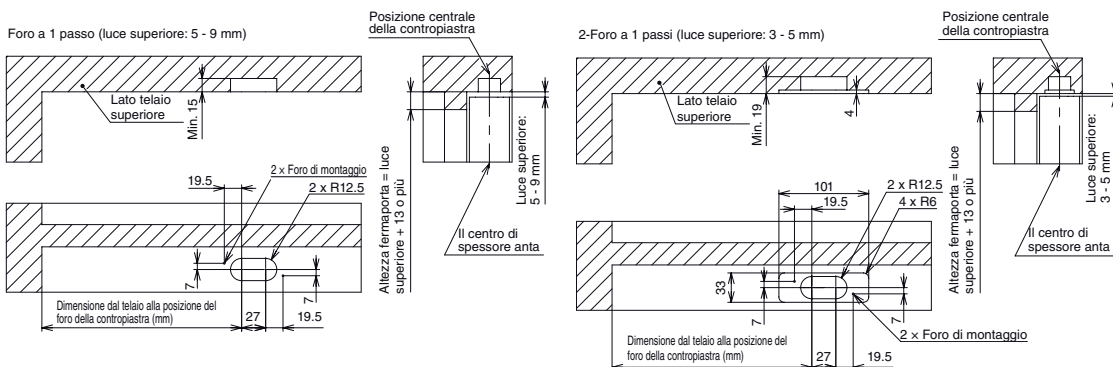
\* Se la luce fra il telaio lato cerniera e la porta è superiore all'intervallo della tabella precedente, calcolarla in base alla tabella seguente

Door Hinge	Dimension from Frame to Bore Position of Counter Plate (mm)	
HES3D-160, E190	216 + luce fra telaio laterale della cerniera e porta	
Cerniera fissa	A=20 - 35	219 + luce fra telaio laterale della cerniera e porta
	A=35 - 50	222 + luce fra telaio laterale della cerniera e porta
Cerniera a perno	A=20 - 35	219 + B + luce fra telaio laterale della cerniera e porta
	A=35 - 50	222 + B + luce fra telaio laterale della cerniera e porta

\* Fare riferimento alla cerniera invisibile con regolazione a 3 vie HES3D

### Dimensioni del taglio per il telaio

LDD-V100-R (tipo destrorso) illustrato. LDD-V100-L (tipo sinistrorso) è simmetrico



#### ⚠ Precauzioni di sicurezza

- **Non far cadere o sottoporre a forti impatti questo prodotto.**
- Questo prodotto non è in grado di resistere a forti venti. Non utilizzare in caso di forte vento o l'effetto dell'ammortizzatore diminuirà
- Se si chiude la porta con eccessiva forza, l'effetto di ammortizzamento potrebbe diminuire
- L'anta potrebbe non chiudersi a sufficienza a seconda della serratura a cassa utilizzata
- Questo prodotto è progettato per l'utilizzo in ambienti interni. Non utilizzare in ambienti esterni
- Non utilizzare in luoghi soggetti a umidità e presenza di acqua
- All'ingresso in un ambiente a elevata tenuta stagna, la velocità di chiusura e la forza di ammortizzamento della porta potrebbero cambiare e l'anta potrebbe non chiudersi a sufficienza
- La velocità di chiusura varia a seconda dell'ambiente d'utilizzo (temperatura, vento e cerniere impiegate sulla porta, ecc.). Temperatura di esercizio: 0°C - 40°C
- Non applicare un carico in direzione verticale o una forza eccessiva sul braccio di rientro. In caso contrario potrebbe subire danni
- Installare e regolare questo prodotto dopo aver regolato le cerniere della porta
- Utilizzare le cerniere per porte entro l'intervallo di peso adattivo della porta per questo prodotto
- Installare questo prodotto orizzontalmente. In caso contrario potrebbe non funzionare correttamente
- Dopo la regolazione verticale della contropiastra, serrare saldamente il dado di fissaggio
- Questo prodotto è fornito con istruzioni di installazione. Assicurarsi di leggerle prima dell'installazione o dell'uso
- Controllare periodicamente che non vi siano viti allentate o mancanti durante l'uso